

【11】證書號數：M476578

【45】公告日：中華民國 103 (2014) 年 04 月 21 日

【51】Int. Cl.： A61B10/00 (2006.01)

新型

全 3 頁

【54】名稱：多岔型微透析探針

【21】申請案號：102221137

【22】申請日：中華民國 102 (2013) 年 11 月 12 日

【72】新型創作人：蔡東湖 (TW) TSAI, TUNG HU；張杏怡 (TW) CHANG, HSING YI

【71】申請人：國立陽明大學

NATIONAL YANG MING UNIVERSITY

臺北市北投區立農街 2 段 155 號

【74】代理人：王正利

[57]申請專利範圍

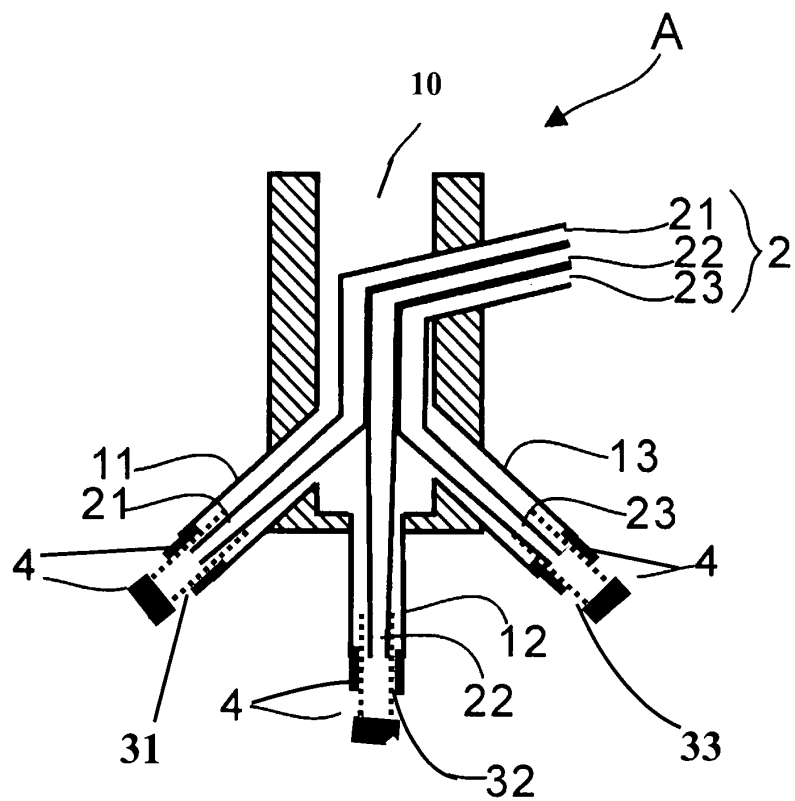
1. 一種微透析探針，其係包括：一灌流液導入管，其一端係一灌流液導入端，另一端係呈分岔之複數連接管；一透析液導出管，係由該灌流液導入管之管壁穿設形成一導管，其一端延伸於該灌流液導入管之管壁外部，另一端係分別延伸至該些連接管內部；以及一透析膜，係包覆該透析液導出管之端口。
2. 如請求項 1 所述之微透析探針，其中該些連接管係分別以不同方向延伸。
3. 如請求項 1 所述之微透析探針，其中該些連接管包含一第一連接管、一第二連接管以及一第三連接管。
4. 如請求項 2 所述之微透析探針，其中該灌流液導入管係多個端頭開口之多通管。
5. 如請求項 1 所述之微透析探針，更包括一黏膠體，係膠合連接該些連接管與該透析膜。
6. 如請求項 1 所述之微透析探針，其中該透析膜係可阻絕一特定程度大小以上之分子，經過濾膜使待測之物質進入該透析液導出管內。
7. 如請求項 5 所述之微透析探針，其中該透析膜係可使外側化學物質藉由濃度梯度擴散至透析液導出管內。

圖式簡單說明

第 1 圖係本創作第一較佳實施例之示意圖。

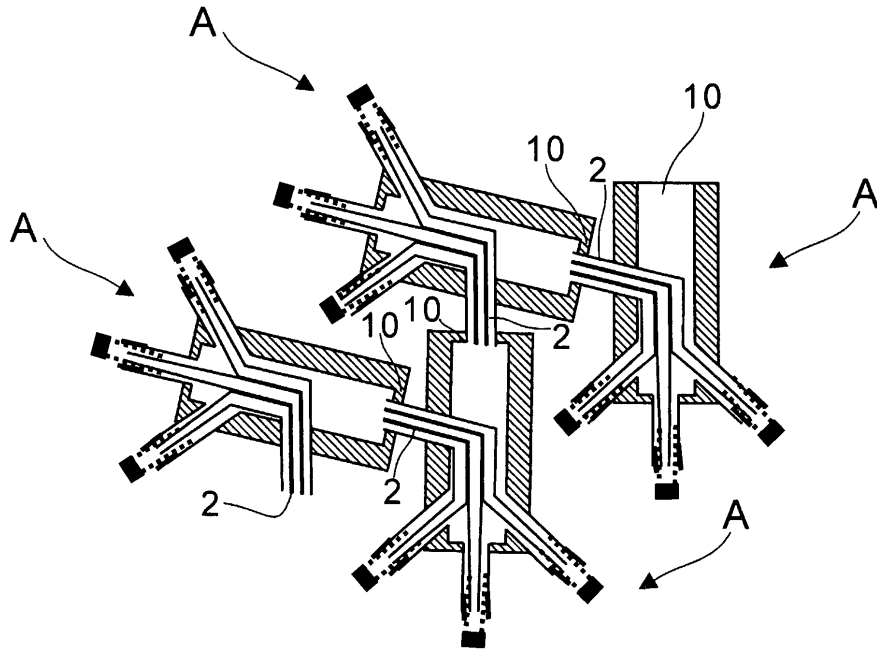
第 2 圖係本創作第二較佳實施例之示意圖。

(2)



第 1 圖

(3)



第2圖